

คุณลักษณะเฉพาะ
ตู้เหล็กเก็บเอกสาร ๒ ชั้น ขนาด ๔ ฟุต

๑.วัตถุประสงค์การใช้งาน

เป็นตู้เก็บเอกสาร หนังสือ และของใช้ต่างๆ ภายในสำนักงาน

๒.ลักษณะทั่วไป

๒.๑ เป็นตู้เหล็กพ่นอบสีบานเลื่อนรูปทรงสี่เหลี่ยม มีบานประตูเปิด-ปิด ๒ บาน มีชั้นวางของ ปรับระดับได้ มีระบบล็อก อีसरพร้อมมือจับชนิดฝัง จำนวน ๒ ตู้

๒.๒ เป็นผลิตภัณฑ์ภายในประเทศ หรือจากต่างประเทศ

๓.คุณลักษณะเฉพาะทางวิชาการ

๓.๑ ตู้เหล็กบานเลื่อนประตูกระจก

๓.๑.๑ ตู้ทำด้วยเหล็กหนาไม่น้อยกว่า ๐.๖ มิลลิเมตร มีขนาด กว้างXลึกXสูง ไม่น้อยกว่า ๑๑๘X๔๐X๘๕ เซนติเมตร

๓.๑.๒ มีบานประตูเปิด-ปิด เป็นบานกระจกกรอบเหล็กจำนวน ๒ บาน กระจกหนาไม่น้อยกว่า ๔ มิลลิเมตร พร้อมมือจับชนิดฝัง

๓.๑.๓ กระจกใสชนิดฝังติดยึดกับบานประตู

๓.๑.๔ ชั้นวางเอกสาร หนังสือ ไม่น้อยกว่า ๒ ชั้น ทำด้วยเหล็ก สามารถปรับระดับได้ตามความต้องการ

๓.๒ ตู้เหล็กบานเลื่อนประตูทึบ

๓.๒.๑ ตู้ทำด้วยเหล็กหนาไม่น้อยกว่า ๐.๖ มิลลิเมตร มีขนาด กว้างXลึกXสูง ไม่น้อยกว่า ๑๑๘X๔๐X๘๕ เซนติเมตร

๓.๒.๒ มีบานประตูเปิด-ปิด เป็นบานทึบจำนวน ๒ บานพร้อมมือจับชนิดฝัง

๓.๒.๓ กระจกใสชนิดฝังติดยึดกับบานประตู

๓.๒.๔ ชั้นวางเอกสาร หนังสือ ไม่น้อยกว่า ๒ ชั้น ทำด้วยเหล็ก สามารถปรับระดับได้ตามความต้องการ

๓.๓ ฐานรองตู้ขนาดตามมาตรฐานของผู้ผลิตทำด้วยเหล็กพ่นอบสีแยกอีसरจากตัวตู้ สามารถใช้ร่วมกับตู้ใบอื่นๆ ซึ่งมีขนาดเท่ากันได้

๔.ส่วนประกอบ และอุปกรณ์อะไหล่

๔.๑ เป็นผลิตภัณฑ์สำเร็จรูปพร้อมใช้งาน

๔.๒ รูปแบบตาม ผนวก ก.

๕. การทดสอบและผล

๕.๑ ตรวจสอบความเรียบร้อยตามข้อ ๒, ๓ และ ๔

๕.๒ ทำการทดสอบจนสามารถใช้งานได้ดี

๖.ข้อกำหนดอื่นๆ

๖.๑ สืบตามที่ทางราชการกำหนด

๖.๒ รับประกันคุณภาพพร้อมทั้งความชำรุดบกพร่องตามสภาพการใช้งานปกติเป็นเวลาไม่น้อยกว่า ๑ ปี

- อนุมัติตามเสนอ

พล.ต.ท.

(มนุ เมฆหมอก)

ผบช.สพฐ.ตร.

๒๙ / ก.ค. ๒๕๕๙

พ.ต.อ.

(สมภาพ พุฒศรี)

นวท.(สบ ๔) กชช.ศพฐ.๑

พ.ต.ท.

(ตะวัน ไวยรัตน์)

นวท.(สบ ๓) กอป.ศพฐ.๑

พ.ต.ท.หญิง

(วันทนา เรืองอรุณ)

สว.ผอ.ศพฐ.๑

ประธานกรรมการ

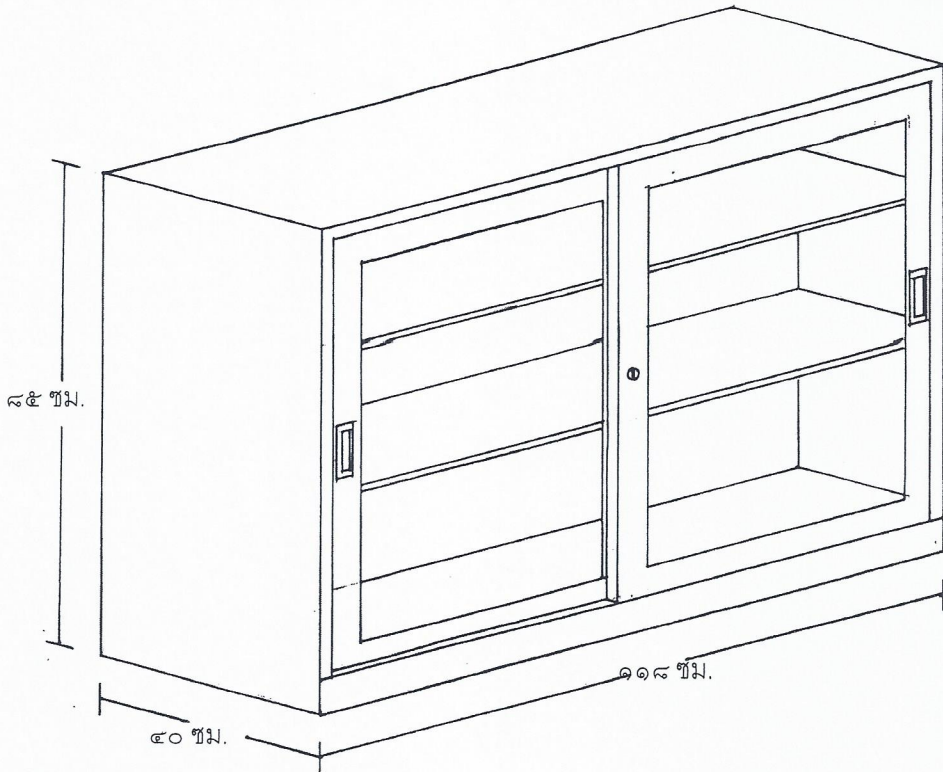
คณะกรรมการพิจารณาคณะคุณลักษณะเฉพาะของพัสดุ และขอบเขตโดยละเอียดของงาน (TOR) ยกเว้น เครื่องมือวิทยาศาสตร์และอุปกรณ์เครื่องมือเครื่องใช้ ที่เกี่ยวกับการตรวจพิสูจน์ สำนักงานพิสูจน์หลักฐานตำรวจ มีมติเห็นชอบให้ใช้ในการประชุมครั้งที่ ๒ / ๒๕๕๙ วันที่ ๒๐ มิ.ย. ๒๕๕๙

พล.ต.ต.

(คม อมรปิยะกฤษฏ์)

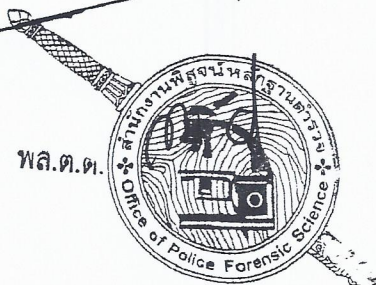
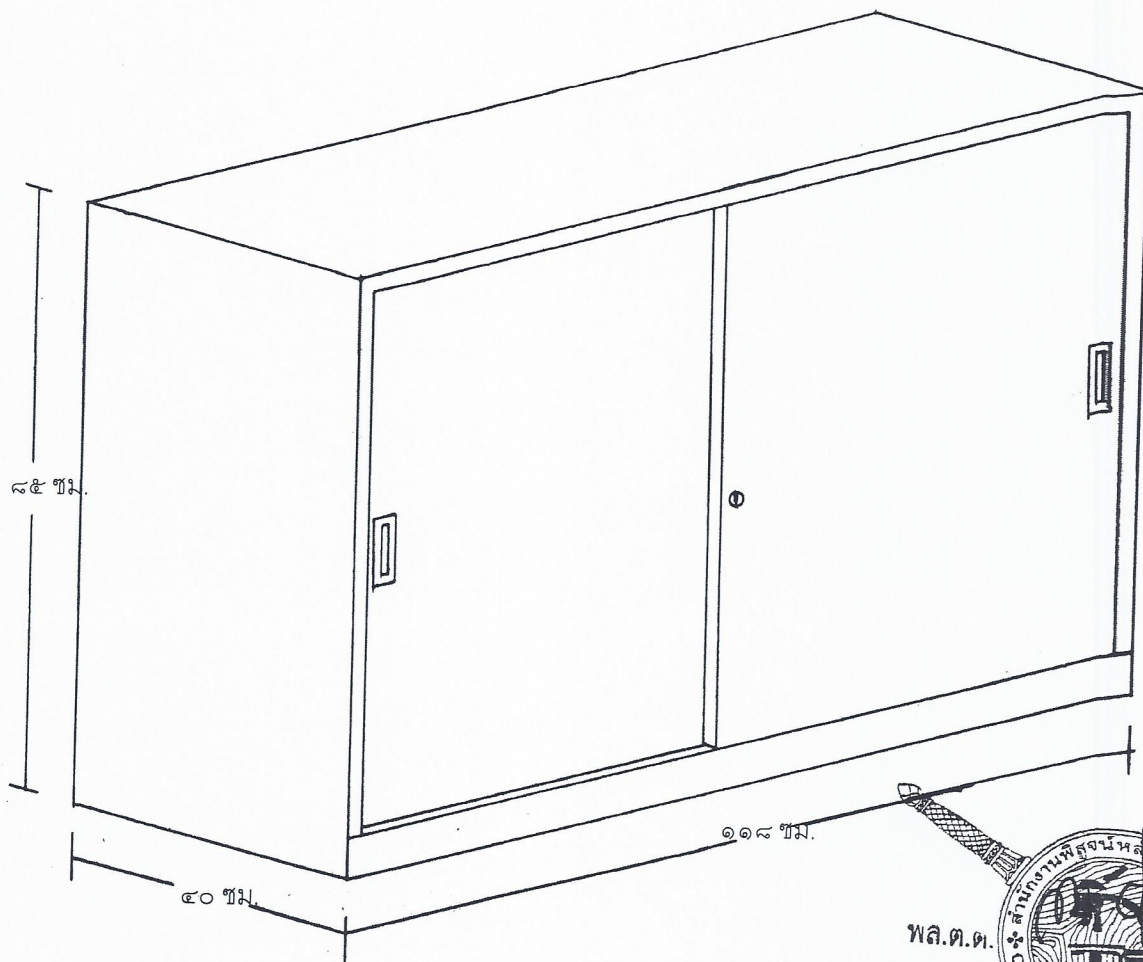
ผบก.อก.สพฐ.ตร./กรรมการ/เลขานุการ

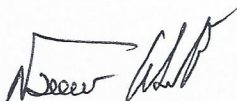
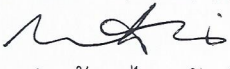
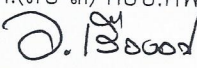
ผนวก ก.
รูปแบบประกอบคุณลักษณะเฉพาะตู้เก็บเอกสาร ๒ ชั้น ขนาด ๔ ฟุต
ตู้เหล็กบานเลื่อนประตูกระจก



พ.ต.อ. *[Signature]* ประธานกรรมการ
(สมภาพ พุฒศรี)
นวท.(สบ ๔) กชช.ศพฐ.๑
พ.ต.ท. *[Signature]* กรรมการ
(ตะวัน ไวยาร์ตัน)
นวท.(สบ ๓) กอป.ศพฐ.๑
พ.ต.ท.หญิง *[Signature]* กรรมการ
(วันทนา เรืองอรุณ)
สว.ฝอ.ศพฐ.๑

ตู้เหล็กบานเลื่อนประตูทึบ



พ.ต.อ.  ประธานกรรมการ
 (สมภาพ พุฒศรี)
 นวท.(สบ ๔) กชช.ศพฐ.๑
 พ.ต.ท.  กรรมการ
 (ตะวัน ไวยาร์ตัน)
 นวท.(สบ ๓) กอป.ศพฐ.๑
 พ.ต.ท.หญิง  กรรมการ
 (วันทนา เรืองอรุณ)
 สว.ฝอ.ศพฐ.๑